

இலங்கைப் பரீட்சைத் திணைக்களம் இலங்கைப் பரீட்சைத் திணைக்களம் இலங்கைப் பரீட்சைத் திணைக்களம் இலங்கைப் பரீட்சைத் திணைக்களம்  
 Department of Examinations, Sri Lanka இலங்கைப் பரீட்சைத் திணைக்களம் Department of Examinations, Sri Lanka  
 இலங்கைப் பரீட்சைத் திணைக்களம் இலங்கைப் பரீட்சைத் திணைக்களம் இலங்கைப் பரීட்சைத் திணைக்களம் இலங்கைப் பரீட்சைத் திணைக்களம்

**88 T I, II**

**අධ්‍යයන පොදු සහතික පත්‍ර (සාමාන්‍ය පෙළ) විභාගය, 2018 දෙසැම්බර්**  
**கல்விப் பொதுத் தராதரப் பத்திர (சாதாரண தர)ப் பரீட்சை, 2018 டிசெம்பர்**  
**General Certificate of Education (Ord. Level) Examination, December 2018**

கிராம அமைச்சு அல்லது கிராம அமைச்சு அல்லது கிராம அமைச்சு அல்லது கிராம அமைச்சு **I, II**  
 வடிவமைப்பும் நிருமாணத் தொழினுட்பவியலும் **I, II** **07. 12. 2018 / 0830 - 1140**  
 Design and Construction Technology **I, II**

பேரம் நேரம் **Three hours** **மேலதிக வாசிப்பு நேரம் - 10 நிமிடங்கள்**  
**Additional Reading Time - 10 minutes**

வினாப்பத்திரத்தை வாசித்து, வினாக்களைத் தெரிவுசெய்வதற்கும் விடை எழுதும்போது முன்னுரிமை வழங்கும் வினாக்களை ஒழுங்கமைத்துக் கொள்வதற்கும் மேலதிக வாசிப்பு நேரத்தைப் பயன்படுத்துக.

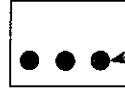
**வடிவமைப்பும் நிருமாணத் தொழினுட்பவியலும் I**

- கவனிக்க :**
- (i) எல்லா வினாக்களுக்கும் விடை எழுதுக.
  - (ii) 1 தொடக்கம் 40 வரையுள்ள வினாக்கள் ஒவ்வொன்றிலும் (1), (2), (3), (4) என இலக்கமிடப்பட்ட விடைகளில் சரியான அல்லது மிகப் பொருத்தமான விடையைத் தெரிவுசெய்க.
  - (iii) உமக்கு வழங்கப்பட்டுள்ள விடைத்தாளில் ஒவ்வொரு வினாவுக்கும் உரிய வட்டங்களில் உமது விடையின் இலக்கத்தை ஒத்த வட்டத்தினுள்ளே புள்ளியை (x) இடுக.
  - (iv) அவ்விடைத்தாளின் மறுபக்கத்தில் தரப்பட்டுள்ள மற்றைய அறிவுறுத்தல்களையும் கவனமாக வாசித்து, அவற்றைப் பின்பற்று.

1. செங்கற்கள் முறுகலடைவதற்குக் காரணம்
  - (1) அவை குறைவாகச் சுடப்பட்டிருக்கின்றமை
  - (2) அவை கூடுதலாகச் சுடப்பட்டிருக்கின்றமை
  - (3) அவற்றைச் செய்யப் பயன்படுத்தப்படும் களிமண் நன்றாகப் பதப்படுத்தப்படாமை
  - (4) அவற்றைச் செய்யப் பயன்படுத்தப்படும் களிமண்ணில் தேவையான அளவு மணல் இராமை
2. மரப் பகுதிகளை அசையாமல் உறுதியாக வைத்திருப்பதற்கு வேலை மேசை மீது பயன்படுத்தப்படும் உபகரணம்
  - (1) பீடக் கொளுவியும் பேரிடுக்கியும்
  - (2) இடுக்கியும் பீடக் கொளுவியும்
  - (3) இடுக்கியும் பேரிடுக்கியும்
  - (4) பேரிடுக்கியும் திருகாணிச்சாவியும்
3. சோதனை மூலைமட்டம் பயன்படுத்தப்படாத ஒரு சந்தர்ப்பம்
  - (1) பலகைகளை வெட்டும்போது அதன் விளிம்புகளுடன் 45° கோணத்திலும் 90° கோணத்திலும் கோடுகளை வரைதல்
  - (2) மரத்தின் மட்டத்தைப் பார்க்கும்போதும் சீவும்போதும் செங்கோணவியல்பைச் சோதித்தல்
  - (3) மர அங்கங்களைக் கோக்கும்போது அப்பகுதிகளுக்கிடையே செங்கோணவியல்பைச் சோதித்தல்
  - (4) மர அங்கங்களின் அளவீடுகளைச் செவ்வை பார்த்தல்.
4. மின்னின் மூலம் இயக்கப்படும் ஒரு பொறியில் உள்ள குறுக்கம் RPM இனால் கருதப்படுவது யாது?
  - (1) ஒரு நிமிடத்திற் செல்லும் மீற்றர்களின் எண்ணிக்கை
  - (2) ஒரு நிமிடத்திற்கான சுற்றல்களின் எண்ணிக்கை
  - (3) ஒரு நிமிடத்திற்கான வீதங்களின் எண்ணிக்கை
  - (4) ஒரு நிமிடத்திற்கான மீள்சுழற்சிகளின் எண்ணிக்கை
5. 'நெற்றிமுட்டு மூட்டு' என்பது
  - (1) நீட்டும் மூட்டாகும்.
  - (2) அகலமாக்கும் மூட்டாகும்.
  - (3) மைற்றர் மூட்டாகும்.
  - (4) தோள் உதைப்பு மூட்டாகும்.

6. உருவில் காட்டப்பட்டுள்ளவாறு பாவுபடியின் (Lintel) குறுக்குவெட்டின் கீழ்ப் பகுதியில் மீளவலுவூட்டலை இடுவதன்மூலம் எதிர்பார்ப்பது

- (1) இழுவைத் தகைப்புக்கான தாக்குப்பிடிப்பை
- (2) கொய்வுத் தகைப்புக்கான தாக்குப்பிடிப்பை
- (3) நெருக்கு விசைக்கான தாக்குப்பிடிப்பை
- (4) விகாரத்திற்கான தாக்குப்பிடிப்பை

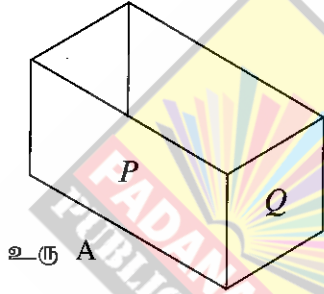


மீளவலுவூட்டும் கோல்கள்

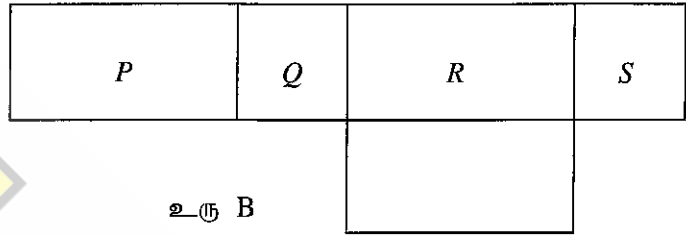
7. இலங்கை நியமத்திற்கேற்ப உற்பத்தி செய்யப்படும் செங்கற்களின் 220 mm x 65 mm மேற்பரப்பு அடியில் இருக்குமாறு வைத்து இடப்படும் வரிக்கு வழங்கப்படும் பெயர்

- (1) செங்கற் படியாக்கல்
- (2) பற்பாய்ச்சல்
- (3) காலாள் (soldier) வரி
- (4) விளிம்பு மீது செங்கல் வரி (brick on edge)

8. அடியை மாத்திரம் கொண்ட ஒரு பெட்டியின் (உரு A) விருத்தியாக்கி வரைந்த ஓர் உருவானது உரு B இற் காட்டப்பட்டுள்ளது. நியம முறைக்கு வரைகையில் உரு B இற் காணப்படும் குறைபாடு யாது?



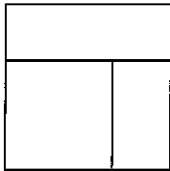
உரு A



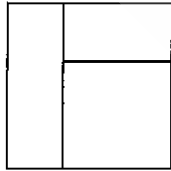
உரு B

- (1) மூடி வரையப்படாமை
- (2) மடிக்கும் விளிம்புகள் முறிந்த கோடுகளினால் காட்டப்படாமை
- (3) அடியைக் காட்டும் நாற்பக்கல் P இற்குக் கீழே வரையப்படாமை
- (4) P, Q, R, S என்னும் பகுதிகளின் அளவீடுகள் சமனாக இராமை

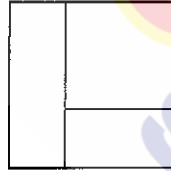
9. அம்புக்குறியின் திசையில் பார்க்கும்போது இத்திண்மத்தின் முதற்கோண நிமிர்வரைபெறிய முறைக்கேற்ப வரையப்பட்ட கிடைப்படத்தைத் தெரிந்தெடுக்க.



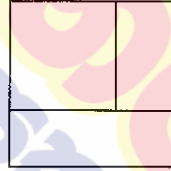
(1)



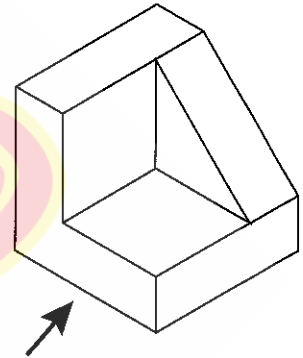
(2)



(3)



(4)



10. வலப் பக்கத்தை முகப்பு நிலைப்படமாகக் கருதும்போது மூன்றாங் கோண நிமிர்வரைபெறிய முறையில் வரைதல் தாளின் மீது ஒரு பொருளின் கிடைப்படம் அமைந்திருப்பது

- (1) இடக் கை மூலையில் பக்க நிலைப்படத்திற்கு மேலே
- (2) இடக் கை மூலையில் முகப்பு நிலைப்படத்திற்குக் கீழே
- (3) வலக் கை மூலையில் முகப்பு நிலைப்படத்திற்கு மேலே
- (4) வலக் கை மூலையில் முகப்பு நிலைப்படத்திற்குக் கீழே

11. ஒரு கட்டமைப்பு மீது தாக்கும் தற்காலிக, இடையிடையே மாறும் சுமைகளுக்கு வழங்கும் பெயர்

- (1) மாய் சுமைகள்
- (2) உயிர்ப்புச் சுமைகள்
- (3) சுற்றாடற் சுமைகள்
- (4) ஏனைய சுமைகள்

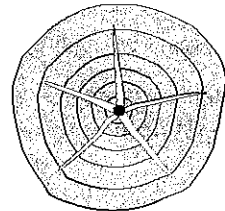
12. பரிஸ் சாந்தையும் சீலரையும் கலந்து தயாரிக்கப்படும் கலவை

- (1) பேண் பூச்சு
- (2) நீர்க்காப்புப் பூச்சு
- (3) நிரப்பும் பூச்சு
- (4) அரிப்பெதிர்ப் பூச்சு

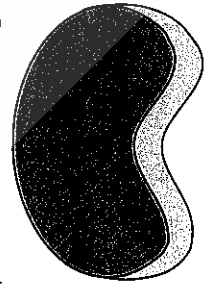
13. சுவர்களை முடிப்பதற்குக் 'கண்ணாடிக் குற்றிகளை' இடுவதற்குக் காரணமாக அமையாதது யாது?

- (1) பல்வேறு கோலங்களை அமைக்கத்தக்கதாக இருத்தல்
- (2) வெப்பத்தை / குளிர்ச்சியைப் பேணத்தக்கதாக இருத்தல்
- (3) ஒலிக் காவிலியாகத் தொழிற்படுதல்
- (4) ஒப்பீட்டளவில் மலிவாக இருத்தல்

14. uPVC குழாயில் அச்சிடப்பட்டிருக்கும் 'TYPE 600' என்பதன் கருத்து
- (1) அது 600 kPa அழுக்கத்தைத் தாக்குப்பிடிக்கத்தக்கது
  - (2) அது 600 N/mm<sup>2</sup> அழுக்கத்தைத் தாக்குப்பிடிக்கத்தக்கது
  - (3) அது 600 kN/mm<sup>2</sup> அழுக்கத்தைத் தாக்குப்பிடிக்கத்தக்கது
  - (4) அது 600 lbf/in<sup>2</sup> அழுக்கத்தைத் தாக்குப்பிடிக்கத்தக்கது
15. பிற்காலத்தில் பயன்படுத்தத்தக்கதாக ஒரு குழாயின் முனையைத் தற்காலிகமாக மூடுவதற்குப் பயன்படுத்தப்படும் துணைக்கருவி
- (1) திருகுப் புரிகள் உள்ள முனை மூடியாகும்.
  - (2) திருகுப் புரிகள் இல்லாத முனை மூடியாகும்.
  - (3) முழங்கை வளைவாகும்.
  - (4) வளைவாகும்.
16. குழாய்த் தொகுதியில் நிறுத்தும் வால்வு (stop valve) இடப்படுவது
- (1) அதனூடாகப் பாயும் நீரின் அளவைத் தன்னியக்கமாக நிற்பாட்டுவதற்கு
  - (2) அதனூடாக விடுவிக்கப்படும் நீரின் அளவைக் கட்டுப்படுத்துவதற்கு
  - (3) மோட்டருக்கும் நீர் மூலத்திற்குமிடையே உள்ள உறிஞ்சும் குழாயினுள்ளே நீர் நிரலை அடைத்து வைப்பதற்கு
  - (4) குழாய்த் தொகுதியின் இறுதியில் திருகுப்பிடியைப் பொருத்துவதற்கு
17. நீரியல் அழுக்கத்தின் விளைவாக PVC திருகுப் புரிகளுக்கிடையே ஏற்படத்தக்க நீர்க் கசிவைத் தடுப்பதற்குப் பயன்படுத்தப்படுவது
- (1) சாக்கு நூல்
  - (2) காவல் நாடா
  - (3) புரி அடைப்பு நாடா
  - (4) எனமல் தீந்தை மண்டி
18. 4000 mm நீளமும் 200 mm அகலமும் 150 mm உயரமும் உள்ள ஒரு வளையின் கனவளவு m<sup>3</sup> இல் யாது?
- (1) 0.012
  - (2) 0.12
  - (3) 1.2
  - (4) 12.0
19. வேலை அமைவிடத்திற்கு மூலப்பொருள்களைக் கொண்டு செல்லல், சந்தைக்கு அல்லது வழங்குநருக்கு முடித்த பொருள்களைக் கொண்டு செல்லல், தொழிலாளர்களைக் கொண்டு செல்லல் ஆகியன இடம்பெறும் கிரயம் எங்ஙனம் அழைக்கப்படும்?
- (1) உழைப்புச் செலவுகள்
  - (2) மேந்தலைச் செலவுகள்
  - (3) போக்குவரத்துச் செலவுகள்
  - (4) மூலப்பொருட் செலவுகள்
20. ஒரு PVC குழாய்த் தொகுதியை அமர்த்தும்போது சிலவேளைகளில் தேவையான வடிவத்துக்குக் குழாயை வளைக்க வேண்டியிருக்கும். இதன்போது குழாயின் விட்டத்திற்கும் சுவர்களின் தடிப்புக்கும் தீங்கு ஏற்படாதவாறு குழாயை வளைப்பதற்கு உகந்த முறையைத் தெரிந்தெடுக்க.
- (1) குழாயினுள்ளே நீரை நிரப்பி இரு முனைகளையும் அடைப்பான்களினால் அடைத்துத் தேவையான இடத்தை வெப்பமாக்கி வளைத்தல்
  - (2) குழாயினுள்ளே கரட்டு மணலை நிரப்பி இரு முனைகளையும் அடைப்பான்களினால் அடைத்துத் தேவையான இடத்தை வெப்பமாக்கி வளைத்தல்
  - (3) குழாயினுள்ளே நுண் மணலை நிரப்பி இரு முனைகளையும் அடைப்பான்களினால் அடைத்துத் தேவையான இடத்தை வெப்பமாக்கி வளைத்தல்
  - (4) வளைக்க வேண்டிய இடத்தில் துணியைச் சுற்றி அதன் மீது வெந்நீரை இட்டுக் குழாயை வளைத்தல்
21. குறித்த ஒரு பொருளுக்கு வெப்பத்தை வழங்குவதன் மூலம் அப்பொருளைத் திரவமாக மாற்றும் ஆற்றல்
- (1) நெகிழ்வு ஆகும்.
  - (2) நொறுங்குமியல்பு ஆகும்.
  - (3) உருகுதகவு ஆகும்.
  - (4) மீள்தன்மை ஆகும்.
22. தண்டுகளைக் காரியப்படுத்தல் மூலம் பெறப்படும் மரம்
- (1) செயற்கை மரம் எனப்படும்.
  - (2) இயற்கை மரம் எனப்படும்.
  - (3) தயார்செய்த மரம் எனப்படும்.
  - (4) உற்பத்திசெய்த மரம் எனப்படும்.
23. இவ்வுருவில் காட்டப்பட்டுள்ள மரக் குற்றம் யாது?
- (1) சுளை அளறல்
  - (2) கிண்ணவடிவ அளறல்
  - (3) உடுவடிவ அளறல்
  - (4) குடல் அளறல்

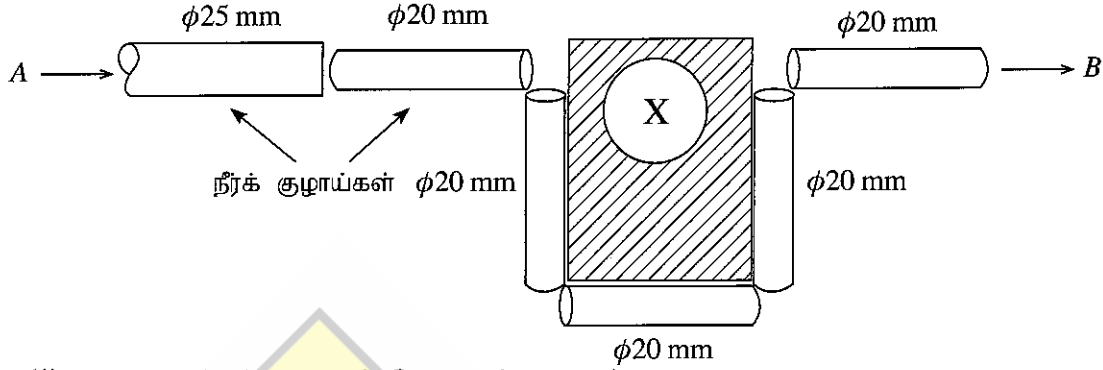


24. நியமக் கலவை விகிதம் 1 : 1 : 2 (20) ஆகவுள்ள கொங்கிறீற்று பின்வரும் எவ்வமைப்பிற்குப் பயன்படுத்தப்படும்?
- உயரமான கட்டடங்களில் உயர் வலிமையுள்ள தூண்களும் முன்வார்ப்புக் கொங்கிறீற்று வளைகளும்
  - வீட்டுத்தளத்திற் பாவும் பலகைகளும் அத்திவாரங்களும்
  - நீர்ச் சேமிப்புத் தொட்டிகளும் தூண்களின் அடிகளும்
  - மீள்வலுவூட்டிய கொங்கிறீற்றுத் தூண்கள், வளைகள், பாவுபடிகள்
25. கொங்கிறீற்றைப் பொறிமுறையாகப் பதனிடிகையில் பயன்படுத்தப்படாத அதிரி வகை யாது?
- கிளறி அதிரி
  - மேற்பரப்பு அதிரி
  - பெட்டி அதிரி
  - தகட்டு அதிரி
26. மெல்லுருக்கு உலோகத்தினாற் செய்து, கல்வளைசுப்படுத்தி, இரு முனைகளிலும் கூராக்கப்பட்ட தலை இல்லாத கொளுக்கி ஆணிகள் பின்வரும் எந்தப் பணிக்குப் பயன்படுவதில்லை?
- மர அங்கங்களைச் செங்கோணங்களில் இணைத்தல்
  - தூரிகையில் நார்களைப் பொருத்தல்
  - வேலியில் முட்கம்பிகளை அடித்தல்
  - அடைக்கும் பெட்டியை உற்பத்தி செய்தல்
27. நீறிய சுண்ணாம்பையும் எரிசோடாவையும் பாலின் கேசினுடன் கலந்து தயாரித்து மர அங்கங்களில் பூசப்படும் பசைக்கு வழங்கப்படும் பெயர்
- விலங்கு வச்சிரம்
  - செயற்கை வச்சிரம்
  - கேசின் வச்சிரம்
  - இரசாயன வச்சிரம்
28.  $O$  ஐ மையமாகக் கொண்ட ஒரு வட்டத்தின் மீது உள்ள ஒரு புள்ளி  $P$  இல் அவ்வட்டத்திற்கு வரையப்பட்டுள்ள தொடலிக்கும் ஆரை  $OP$  இற்குமிடையே உள்ள கோணத்தின் பருமன்
- $30^\circ$
  - $45^\circ$
  - $60^\circ$
  - $90^\circ$
29. ஒரு கூம்பை அதன் சாயுயரத்திற்குச் சமாந்தரமாக இடைவெட்டுவதன் மூலம் புதிதாகப் பெறப்படும் தள முகத்தின் வளைந்த விளிம்பு
- அதிபரவளைவு ஆகும்.
  - பரவளைவு ஆகும்.
  - நீள்வளையம் ஆகும்.
  - வட்டம் ஆகும்.
30. அலுமினியப் பிதுக்கல்களைப் பயன்படுத்திப் பொருத்தப்படும் உள் பிரிப்புகள், கதவுகள், காட்சிச் சிற்றலுமாரிகள், குளியலறைகள் ஆகியவற்றின் வெளிச் சட்டங்கள் கோக்கப்படுவது
- திருகாணிகளினால்
  - 'L' தாங்குமுனைப்புகளினால்
  - தறையாணிகளினால்
  - உருகிணைப்பதனால்
31. 'மெல்லிய ஒழுங்கற்ற தொடர்கோடு' என்னும் நியமக் கோட்டு வகை பயன்படுவது
- ஒரு பொருளின் தோற்றும் விளிம்புகளைக் காட்டுவதற்கு
  - மறைந்த விளிம்புகளைக் காட்டுவதற்கு
  - முறிந்த மேற்பரப்பைக் காட்டுவதற்கு
  - இடைவெட்ட வேண்டிய இடங்களைக் காட்டுவதற்கு
32. உருவில் காட்டப்படுகின்றவாறு அரிந்த மரப் பலகைப் பகுதியின் விளிம்புகளையும் வடிவத்தையும் திருத்துவதற்குப் பயன்படத்தக்க உபகரணத் தொகுதி யாது?
- ஆரக்காற் சீவியும் படிமானச் சீவியும்
  - ஆரக்காற் சீவியும் தட்டுச் சீவியும்
  - முள்ளரமும் ஆரக்காற் சீவியும்
  - முள்ளரமும் தட்டுச் சீவியும்



33. அமைப்புப் பணிகளுக்குப் பயன்படுத்தப்படும் இரும்புக் கம்பிகள், செங்கற்கள், களிமண் சாந்து ஆகியவற்றில் இருக்கத்தக்க பண்புகள் முறையே
- இழுவை, நொறுங்குமியல்பு, நெகிழ்வு ஆகும்.
  - இழுவை, நெருக்கல், உருத்திரிவு ஆகும்.
  - உருகுதகவு, நெகிழ்வு, இழுவை ஆகும்.
  - மீள்தன்மை, நொறுங்குமியல்பு, நெகிழ்வு ஆகும்.
34. உள் நீளமும் அகலமும் முறையே 4.5 m, 3.0 m ஆகவுள்ள ஓர் அறையின் தளத்தில் பாவுவதற்கு 300 mm x 300 mm அளவுள்ள எத்தனை தள ஓடுகள் தேவை?
- 100
  - 150
  - 300
  - 450

35. உருவிற காட்டப்பட்டுள்ளவாறு A இலிருந்து B இற்கு நீர்தைப்பு (water hammer) இல்லாமல் ஒப்பமாக நீர் பாயும் ஒரு குழாய்த் தொகுதி தடக்கு X ஐக் கடந்து அமர்த்தப்பட்டுள்ளது. இதற்கேற்ப A இலிருந்து B இற்கு அந்நீர்க் குழாய்த் தொகுதியை அமர்த்துவதற்கு நீர்க் குழாய்களுக்கு மேலதிகமாகத் தேவைப்படும் நீர்க் குழாய்த் துணையுறுப்புகள் யாவை?



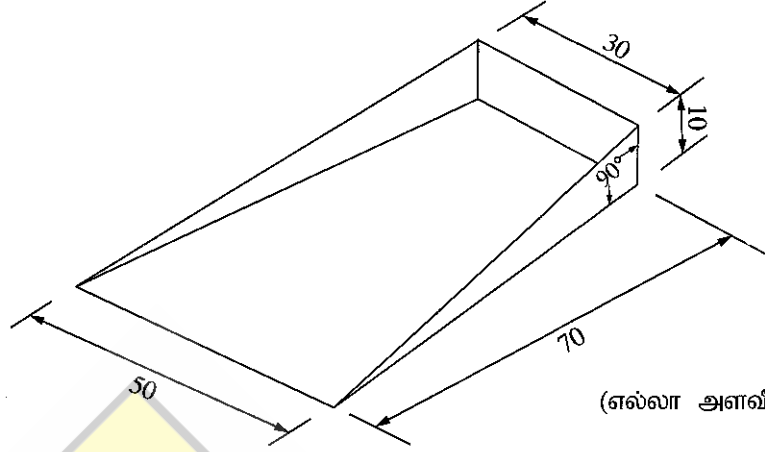
- (1) ஒரு குறைக்கும் குதையும் இரு முழங்கைகளும்  
 (2) ஒரு குறைக்கும் குதையும் நான்கு வளைவுகளும்  
 (3) ஒரு குறைக்கும் குதையும் நான்கு மூட்டும் குதைகளும்  
 (4) ஒரு மூட்டும் குதையும் நான்கு வளைவுகளும்
36. மூன்று கோட்டுத் துண்டங்களின் நீளங்கள் தரப்படும்போது அவற்றைக் கொண்டு ஒரு முக்கோணியை அமைப்பதற்கு இரு குறுகிய கோட்டுத் துண்டங்களினதும் நீளங்களின் மொத்தம் நீண்ட கோட்டுத் துண்டத்தின்  
 (1) நீளத்திலும் கூடியதாக இருத்தல் வேண்டும்.  
 (2) நீளத்திலும் குறைவாக இருத்தல் வேண்டும்.  
 (3) நீளத்திற்குச் சமமாக இருத்தல் வேண்டும்.  
 (4) நீளத்தின் இருமடங்காக இருத்தல் வேண்டும்.
37. அறுகோணி, ஐங்கோணி, நாற்பக்கல், முக்கோணி என்னும் அடைத்த கேத்திரகணித வடிவங்களின் அகக்கோணங்களின் பருமன்களின் கூட்டுத்தொகை முறையே  
 (1) 360°, 720°, 540°, 480° ஆகும். (2) 720°, 540°, 360°, 180° ஆகும்.  
 (3) 540°, 720°, 180°, 360° ஆகும். (4) 360°, 540°, 720°, 180° ஆகும்.
38. பின்வரும் கூற்றுக்களைக் கருதுக.  
 A - ஒரு கைவாளினால் அரியும்போது அதன் கைப்பிடியை 3 : 1 : 1 முறைக்கேற்ப விரல்களை அமர்த்திப் பிடிக்க வேண்டும்.  
 B - அலுமினியச் சட்டங்களைப் பயன்படுத்தி ஒரு குறித்த பொருளைச் (முடிப்பு) செய்யும்போது அவற்றை இணைப்பதற்குத் தகரவேலைத் தறையாணிகள் பயன்படுத்தப்படும்.  
 C - உளியினால் வேலை செய்யும்போது அதன் கைப்பிடியைத் தட்டுவதற்கு உகந்த உபகரணம் தட்டும்பொல்லாகும்.
- மேற்குறித்தவற்றில் பிழையான கூற்று / கூற்றுகள்  
 (1) A மாத்திரம் (2) B மாத்திரம் (3) C மாத்திரம் (4) A, B, C ஆகிய எல்லாம்
39. மூன்றாம் நிலைத் தொழிற் கல்வி ஆணைக்குழுவினால் (TVEC) தேசிய தொழில் தகைமை மட்டம் 1 - 4 (NVQ level 1 - 4) இற்கும் தேசிய தொழில் தகைமை மட்டம் 5 உம் 6 உம் (NVQ level 5 - 6) இற்கும் வழங்கப்படும் சான்றிதழ்களின் சரியான பெயர்கள் இடம்பெறும் விடை யாது?

	மட்டம் 1 - 4	மட்டம் 5 உம் 6 உம்
(1)	தேசிய சான்றிதழ்	தேசிய டிப்ளோமாச் சான்றிதழ்
(2)	தேசிய டிப்ளோமாச் சான்றிதழ்	தேசிய சான்றிதழ்
(3)	தேசிய சான்றிதழ்	பட்டச் சான்றிதழ்
(4)	தேசிய டிப்ளோமாச் சான்றிதழ்	பட்டச் சான்றிதழ்

40. முதற் கோண முறையும் மூன்றாம் கோண முறையும் பயன்படுத்தப்படுவது  
 (1) சமவளவு உருத் தோற்றங்களை வரைகையில்  
 (2) சமாந்தர (குறுக்கு) உருத் தோற்றங்களை வரைகையில்  
 (3) இயல்காட்சித் தோற்றங்களை வரைகையில்  
 (4) நிமிர்வரைபெறியத் தோற்றங்களை வரைகையில்



- (ii) ஒரு தூசித் தட்டினைச் (Dust pan) செய்வதற்கு ஒரு கைப்பிடியை இட்டுத் தயார்செய்ய வேண்டிய, மெல்லிய தகட்டிலிருந்து வளைக்கப்பட்ட 'தட்டுப் பகுதி' உருவிற்கு காணப்படுகின்றது.



(எல்லா அளவீடுகளும் mm இலாகும்)

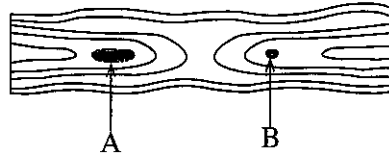
இப்பகுதியை வளைப்பதற்காக மெல்லிய தகடு மீது வரையப்பட வேண்டிய விருத்தியை அமைக்க (முட்டுகளுக்காக மேலதிக பகுதிகளை வரைய வேண்டியதில்லை).

2. மண்சரிவு காரணமாக வீடுகளை இழந்த பல கிராமவாசிகளுக்கு அரசாங்கம் வீடுகளை அமைத்து வழங்குவதற்கு உத்தேசித்துள்ளது. அங்கீகரித்த வீட்டுத் திட்டங்களுக்கேற்ப வீடுகளின் வெளிச் செங்கற் சுவர்களினதும் உட்கெட்டுச் சுவர்களினதும் தடிப்புகள் முறையே 1 செங்கல்லும்  $\frac{1}{2}$  செங்கல்லும் ஆகும். எல்லா வெளிச் சுவர்களும் சுமையைத் தாங்கும் வலிமையுள்ளவாக இருக்கவேண்டிய அதேவேளை எல்லாச் சுவர் மேற்பரப்புகளையும் காரையிட்டுத் தீந்தை பூசுவதற்கு உத்தேசிக்கப்பட்டுள்ளது.

- வெளிச் சுவர்களுக்கும் உட்கெட்டுகளுக்கும் நீர் தெரிவிக்கும் செங்கற் சுவர்களின் இரு வகைகளை முறையே குறிப்பிடுக.
- வெளிச் சுவர்களுக்காகத் தெரிவித்த கட்டு முறையில் 6 செங்கல் நீளத்திற்கு, 5 செங்கல் வரி உயரத்திற்கு, ஒரு முனையில் சுவர் நிறுத்துகையும் மற்றைய முனையில் பற்பாய்ச்சலும் இருக்குமாறு செங்கற் சுவரின் ஒரு முகப்பு நிலைப்படத்தை வரைக.  
நீர் வரைந்த வெளிச் சுவரின் சிறப்பியல்புகளைக் காட்டுமாறு சுருக்கமாக விவரிக்க.
- செங்கற் சுவரை அமைப்பதற்கு முன்னர் கட்டாயம் செங்கற்களை நீரில் நனைக்க வேண்டுமென மேசன் தனது உதவியாளருக்கு அறிவுறுத்துகின்றார். அவ்வாறு செங்கற்களை நனைப்பதற்கான காரணங்களைக் குறிப்பிடுக.
- சுவர்களை அமைத்தல் ஒழுங்காகவும் முறையாகவும் செய்யப்பட வேண்டிய பணியாகும். சுவரின் கிடையியல்பையும் நிலைக்குத்தியல்பையும் பேணுவதற்குப் பயன்படுத்த வேண்டிய கைக் கருவிகளைக் குறிப்பிடுக.
- செங்கற்களில் இருக்கத்தக்க இரு குறைபாடுகளைக் குறிப்பிட்டு, அவற்றைச் சுருக்கமாக விவரிக்க.

3. அமைப்புக் கைத்தொழிலிற் பயன்படுத்துவதற்கு உகந்த மர வகைகளுக்கு நல்ல கேள்வி (கிராக்கி) உள்ளது.

- ஒரு வீட்டினை அமைக்கும் செயல்முறையில் அத்திவாரம் தொடக்கம் அமைப்பின் இறுதி வரைக்கும் (முடிப்புகள் தவிர்ந்த) மரம் பயன்படுத்தப்படும் நான்கு சந்தர்ப்பங்களைப் பெயரிட்டு, அச்சந்தர்ப்பங்கள் ஒவ்வொன்றுக்கும் உகந்த மர வகை வீதம் எழுதுக.
- ஒரு மரக் குற்றியை அரிந்து பெற்ற (காரியப்படுத்திய) பலகையில் உருவில் காட்டப்பட்டுள்ளவாறு A, B என்னும் இரு சிறப்பியல்புகள் காணப்பட்டன.



தாவரங்கள் வளரும்போது இத்தகைய இரு நிலைமைகள் ஏற்படுவதற்கு ஏதுவான காரணங்களை வெவ்வேறாகக் குறிப்பிடுக.

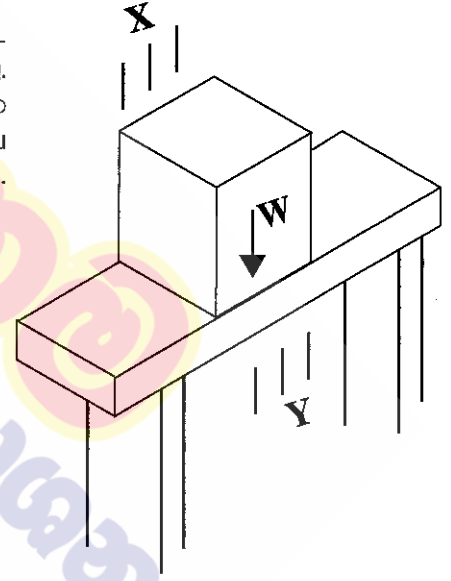
- ஈரக் காலநிலை வலயங்களிலும் வரண்ட காலநிலை வலயங்களிலும் நன்றாக வளர்ந்த தாவரங்களில் காணப்படும் இரு சிறப்பியல்புகளைக் குறிப்பிடுக.
- அமைப்புப் பணிகளில் உற்பத்தி செய்த மரங்களும் தயார்செய்த அலுமினியப் பிதுக்கற் பக்கவருக்களும் (Aluminium Extrusion Profiles) பயன்படுத்தப்படுகின்றன. இவற்றின் பயன்பாட்டில் உள்ள ஒவ்வொரு பிரதிகூலத்தை எழுதுக.

4. எந்த உற்பத்திப் பணியிலும் குறித்த பொருள்களுக்கு மேலதிகமாகக் கருவிகளும் உபகரணங்களும் பயன்படுத்தப்படவுள்ளன.

- கருவிகள் / உபகரணங்கள் குறித்த நிபமங்களுக்கு இல்லாமையால் முடிந்த பொருளின் உற்பத்தித் திறனில் ஏற்படும் தாக்கத்தைக் காட்டும் மூன்று உதாரணங்களைக் குறிப்பிடுக.
- சரியாகத் தீட்டப்படாத ஒரு கைவாளினால் அரியும்போது வாள் நிதமும் மரத்தில் சிக்குப்படுகின்றது. இந்நிலைமையைத் தவிர்ப்பதற்குச் செய்ய வேண்டிய பணியைக் குறிப்பிட்டு, அதனை மேற்கொள்ளும் விதத்தைச் சுருக்கமாக எழுதுக.
- கையினால் அல்லது வலுப் பொறியைக் கொண்டு வேலை செய்கையில் அதன் வினைத்திறன் குறைவதில் அதன் பராமரிப்பில் உள்ள குறைபாடு செல்வாக்குச் செலுத்துகின்றது. பொறிகளைப் பராமரிக்கும்போது செய்யத்தக்க மூன்று செயற்பாடுகளை எழுதுக.
- மர அங்கங்களைப் பொருத்துகையில் உலோக வாசர்கள் எதற்காகப் பயன்படுத்தப்படுகின்றன?

5. பல்வேறு அமைப்புப் பணிகளில் கொங்கிற்றுக் கலவைகள் பொதுவாகப் பயன்படுத்தப்படும் அதேவேளை அவற்றைக் கலக்கையில் சரியான பொருள் விகிதத்தைப் பயன்படுத்தல் முக்கியமானதாகும்.

- கொங்கிற்றுக்காகக் கட்டும் பொருள்கள் (Binding material), நுண் திரள்கள் (Fine aggregates), கரட்டுத் திரள்கள் (Coarse aggregates) ஆக இலங்கையில் பயன்படுத்தப்படும் பொருள்களைக் குறிப்பிடுக.
- ஒரு கொங்கிற்றுக் கட்டமைப்பின் மாற்பெட்டியைக் கழற்றி அகற்றிய பின்னர் அதன் மேற்பரப்பில் தேன்கூடு போன்ற குழிகள் இருக்கக் காணப்பட்ட அதேவேளை கொங்கிற்றிலிருந்து மணலையும் கல் துண்டுகளையும் எளிதாக அகற்றலாம் எனவும் காணப்பட்டது. இதில் செல்வாக்குச் செலுத்திய காரணங்களைக் குறிப்பிடுக.
- கலக்கப்பட்ட கொங்கிற்றுக்குச் செய்யப்படும் சோர்வுவீழ்ச்சிச் சோதனையின் (slump test) நோக்கங்களைக் குறிப்பிடுக.
- இரு நிலைக்குத்துத் தூண்களின் மீது கிடையாக வைக்கப்பட்ட ஒரு கொங்கிற்று வளை (Beam) இவ்வுருவிற்கு காட்டப்பட்டுள்ளது. இக்கொங்கிற்று வளையில் தாக்கும் நெருக்கு விசைகளும் இழுவை விசைகளும் இருக்கும் திசைகளை X, Y ஆகிய கோடுகளின் மீது அம்புக் குறித் தலைகளை இட்டுக் காட்டுக. (விடைத்தாளில் X, Y கோடுகளை வரைதல் வேண்டும்.)

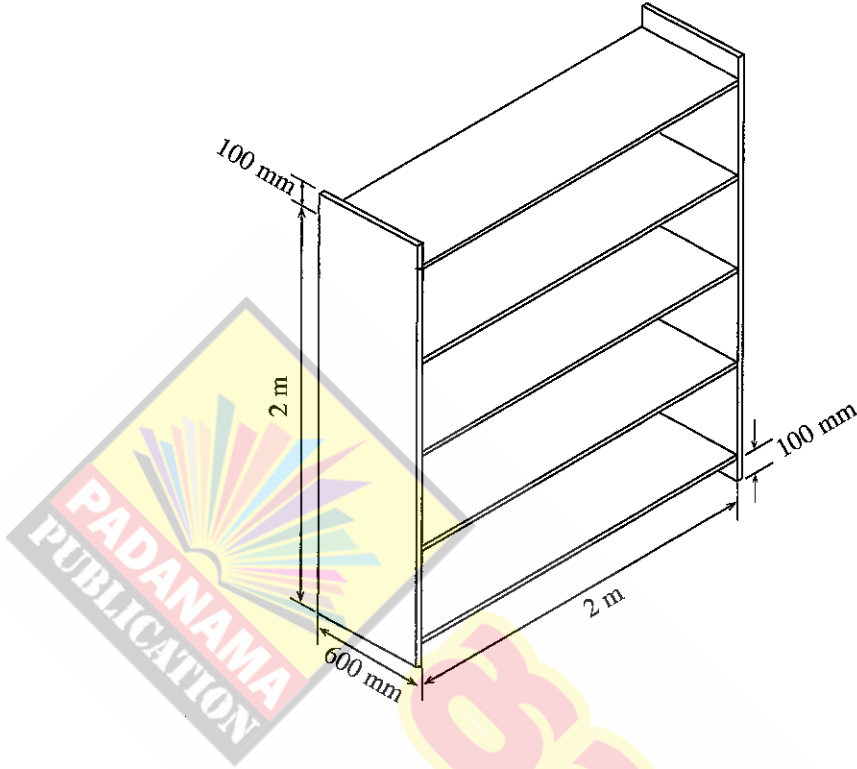


6. நீர் எல்லா அங்கிகளுக்கும் பல்வேறு அளவுகளில் தேவைப்படுகின்றது.

- வீட்டு வளவுக்கு நீர் பெறப்படும் இரு முறைகளைக் குறிப்பிடுக.
- நீரைக் கொண்டு செல்வதற்குப் பயன்படுத்தப்படும், பல்வேறு பொருள்களைக் கொண்டு உற்பத்தி செய்த குழாய்களின் நான்கு வகைகளைக் குறிப்பிடுக.
- uPVC குழாய்க்கும் CPVC குழாய்க்குமிடையே உள்ள வேறுபாடுகளைக் குறிப்பிடுக.
- அலுவலகத்திற்கு அருகே புதிதாக அமைத்த பூப்பாத்திகளின் தொடக்கத்திலும் இறுதியிலும் நீர்த் திருகுபிடிகள் உள்ள இரு வழங்கல்களைப் பாடசாலை விவசாயப் பண்ணைக்குச் செல்லும் சேவைக் குழாயிலிருந்து அளிக் குமாறு அதிபர் வேண்டுகோள் விடுத்துள்ளார். அலுவலகம், பூப்பாத்திகள், விவசாயப் பண்ணை, விவசாயப் பண்ணைக்குச் செல்லும் சேவைக் குழாய் ஆகியவற்றைக் காட்டுவதற்கு உமது விருப்பத்திற்கேற்பப் பெயரிடப்பட்ட ஒரு வரிப்படத்தை வரைந்து, நீர்த் திருகுபிடிகள் உள்ள உத்தேசித்த வழங்கற் குழாய்ப் பாதையைக் குறிக்க. அவ்வழங்கற் குழாய்ப் பாதையைப் பொருத்துவதற்குத் தேவையான பொருள்கள், உபகரணங்கள், கருவிகள் ஆகியவற்றின் பட்டியலைத் தருக.



7. ஒரு பாடசாலையின் ஆரம்பப் பிரிவில் உள்ள மாணவர்களின் ஆக்கங்களை வைப்பதற்குச் செய்யப்படவுள்ள ஏந்தானத்தின் (இறாக்கை) ஒரு சமவளவு உரு இங்கு தரப்பட்டுள்ளது. இதற்கு 12 mm தடிப்புள்ள சண்பகப் பலகைகளைப் பயன்படுத்துவதற்கு உத்தேசிக்கப்பட்டுள்ளது.



- (i) ஒரு பொருளுக்கான செலவு மதிப்பீட்டைத் தயாரிக்கும்போது தேவைப்படும் இரு அடிப்படைத் தகவல்களைக் குறிப்பிடுக.
- (ii) ஒரு பொருளை உற்பத்தி செய்வதற்கான செலவைக் கணிக்கையில் நிறுவகச் செலவுகளையும் பங்குலாபத்தையும் தவிரக் கருதிப் பார்க்கப்படும் இரு பிரதான அம்சங்களைக் குறிப்பிடுக.
- (iii) ஏந்தானத்தின் உருவிற்கேற்பத் தேவையான பலகைத் துண்டுகளின் எண்ணிக்கையை வேறுவேறாக எழுதி, அவற்றின் முழு நீளத்தையும் மீற்றரில் எடுத்துரைத்து, அந்த அளவை வாங்குவதற்குத் தேவையான பணத்தைக் கணிக்க.  
(ஒரு மீற்றர் பலகையின் விலை ரூ. 450.00 எனக் கொள்க.)
- (iv) இந்த ஏந்தானத்தின் மேற்பரப்பில் தீந்தை பூசுவதற்கான செலவு ஒரு சதுர மீற்றருக்கு ரூ. 400.00 எனின், எல்லா மேற்பரப்புகளிலும் தீந்தை பூசுவதற்குச் செலவிடப்படும் மொத்தப் பணத்தைக் கணிக்க.

\*\*\*

# 10 සහ 11 ශ්‍රේණි සඳහා ග්‍රන්ථ නාමාවලිය

## (අ.පො.ස) සාමාන්‍ය පෙළ 11 ශ්‍රේණිය - කෙටි සටහන්

### සිංහල මාධ්‍ය

- 10-11 සිංහල ව්‍යාකරණ
- 10-11 සිංහල සාහිත්‍යය රසාස්වාදය
- බුද්ධ ධර්මය
- කතෝලික ධර්මය
- සිංහල භාෂාව හා සාහිත්‍යය
- සිංහල සාහිත්‍යය සංග්‍රහය
- English Language
- ගණිතය - 1
- ගණිතය - 2
- ජීව විද්‍යාව
- භෞතික විද්‍යාව
- රසායන විද්‍යාව
- ඉතිහාසය
- ව්‍යාපාර හා ගිණුම්කරණ අධ්‍යයනය
- භූගෝල විද්‍යාව
- පුරවැසි අධ්‍යාපනය
- පෙරදිග සංගීතය
- නර්තනය
- නාට්‍ය හා රංග කලාව
- චිත්‍ර කලාව
- තොරතුරු හා සන්නිවේදන තාක්ෂණය
- සන්නිවේදනය හා මාධ්‍ය අධ්‍යයනය
- සෞඛ්‍යය හා ශාරීරික අධ්‍යාපනය
- කෘෂි හා ආහාර තාක්ෂණය
- ගෘහ ආර්ථික විද්‍යාව

## 11 ශ්‍රේණිය - ප්‍රශ්නෝත්තර

### සිංහල මාධ්‍ය

- සිංහල භාෂාව හා සාහිත්‍යය
- බුද්ධ ධර්මය
- ඉතිහාසය
- ව්‍යාපාර හා ගිණුම්කරණ අධ්‍යයනය
- පුරවැසි අධ්‍යාපනය

## Grade 11 - Short Notes

### English Medium

- Buddhism
- Mathematics - 1
- Mathematics - 2
- Biology
- Physics
- Chemistry
- History
- Business & Accounting Studies
- Geography
- Civic Education
- ICT
- Health & Physical Education
- 10-11 English Literary (Poetry)
- 10-11 English Literary (Drama)
- 10-11 English Literary (Short Story)

## Grade 11 - Model Papers

### English Medium

- Civic Education

## 10 ශ්‍රේණිය - කෙටි සටහන්

### සිංහල මාධ්‍ය

- බුද්ධ ධර්මය
- කතෝලික ධර්මය
- සිංහල භාෂාව හා සාහිත්‍යය
- සිංහල සාහිත්‍යය සංග්‍රහය
- සිංහල රචනා අත්වැල
- English Language
- ගණිතය - 1
- ගණිතය - 2
- ජීව විද්‍යාව
- භෞතික විද්‍යාව
- රසායන විද්‍යාව

# Grade 10 - Short Notes

English Medium

- ඉතිහාසය
- ඉතිහාසය රූප සටහන් අග්‍රිත කෙටි සටහන්
- ව්‍යාපාර හා ගිණුම්කරණ අධ්‍යයනය - 1
- ව්‍යාපාර හා ගිණුම්කරණ අධ්‍යයනය - 2
- භූගෝල විද්‍යාව
- පුරවැසි අධ්‍යාපනය
- පෙරදිග සංගීතය
- නර්තනය
- නාට්‍ය හා රංග කලාව
- චිත්‍ර කලාව
- තොරතුරු හා සන්නිවේදන තාක්ෂණය
- සන්නිවේදනය හා මාධ්‍ය අධ්‍යයනය
- සෞඛ්‍යය හා ශාරීරික අධ්‍යාපනය
- කෘෂි හා ආහාර තාක්ෂණය
- ගෘහ ආර්ථික විද්‍යාව
- ජපන් භාෂාව

- Buddhism
- Mathematics - 1
- Mathematics - 2
- Biology
- Physics
- Chemistry
- History
- Business & Accounting Studies - 1
- Business & Accounting Studies - 2
- Geography
- Civic Education
- ICT
- Health & Physical Education

## 10 ශ්‍රේණිය - ප්‍රශ්නෝත්තර

සිංහල මාධ්‍ය

- සිංහල භාෂාව හා සාහිත්‍යය
- බුද්ධ ධර්මය
- ගණිතය
- විද්‍යාව
- ඉතිහාසය
- පුරවැසි අධ්‍යාපනය
- භූගෝල විද්‍යාව
- පෙරදිග සංගීතය

## Grade 10 - Model Papers

English Medium

- Mathematics
- Science
- Civic Education
- Geography
- English Activity Book
- English Work Book

### අනෙකුත් ග්‍රන්ථ

- හෙළදිව කතිකාවත  
- අරුණශාන්ත අමරසිංහ
- හොල්මන් අවතාර සහ යකඳුරන්  
- අරුණශාන්ත අමරසිංහ
- සිසු-ගුරු අත්පොත නාට්‍ය හා රංග කලාව 10-11 ශ්‍රේණි සඳහා (නව විෂය නිර්දේශය) - තන්දන අල්ගේවත්ත

## පාඩමෙන් පාඩමට මාසික ඇගයීම්

සිංහල මාධ්‍ය

- 10-ශ්‍රේණිය - විද්‍යාව
- 11-ශ්‍රේණිය - විද්‍යාව

සියලු ම ශ්‍රේණි සඳහා කෙටි සටහන්, ප්‍රශ්න පත්‍ර කට්ටල සහ වැඩ පොත් අප සතුව තිබෙන අතර, මෙම ඕනෑම ග්‍රන්ථයක් වට්ටම් සහිත ව ඔබේ නිවසට ම ගෙන්වා ගත හැකි ය.